

Ersatzteilliste

UF-XL





PLATONSERVICE

8 (800) 500-34-41

www.platonservice.com

Inhaltsübersicht

	Seite
Wasserzulauf + Tankheizung	4
Wasserzulauf (Warmwasser)	6
Siebsystem, Wasserablauf	8
Umwälzpumpe	10
Spülsystem unten	12
Spülsystem oben	14
Boiler	16
Dosierung	18
Tür	20
Abklappbare Tür	22
Untergestell, Behälter	24
Verkleidung	26
Energy (1)	28
Energy (2)	30
Elektroteile	32
Kaltwasservorspülung (Option)	34
Zubehör	36
Korbwagen UF-XL	38

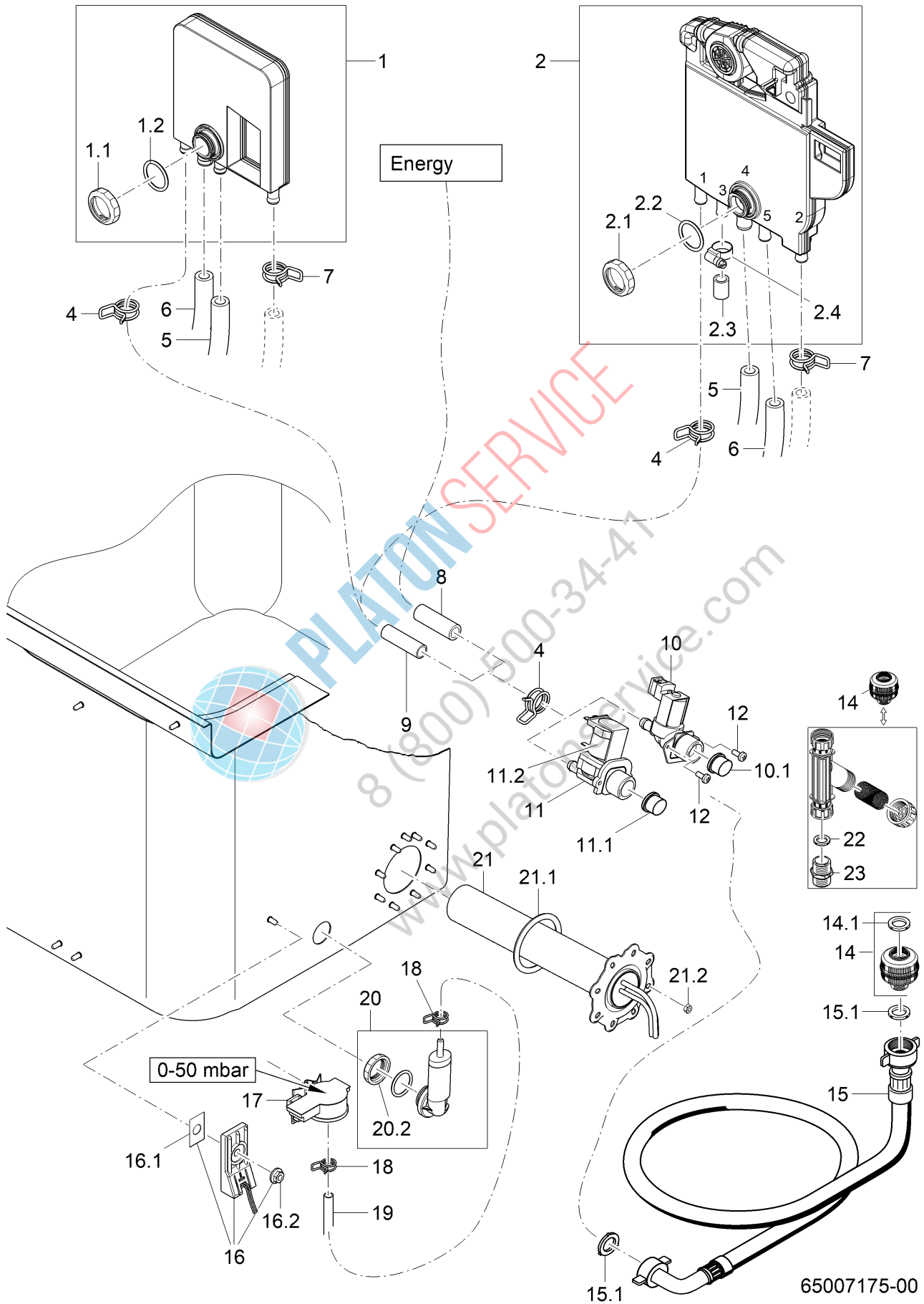


PLATON SERVICE

8 (800) 500-34-47

www.platonservice.com

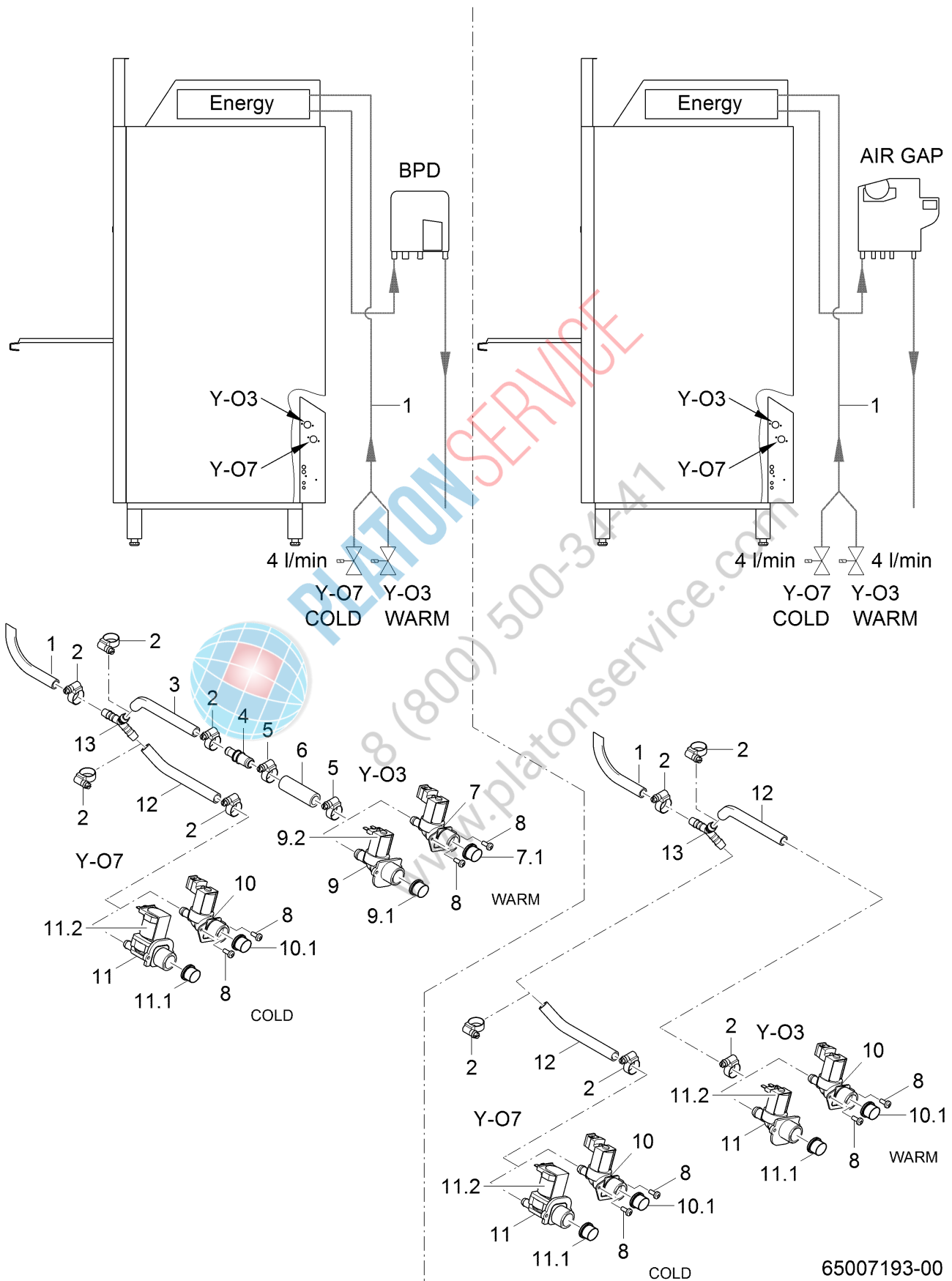
Wasserzulauf + Tankheizung



Wasserzulauf + Tankheizung

Pos.	Teile-Nr.	Benennung; Abmessung	Menge; ME	bis Serie	ab Serie	Bemerkung
1	30000128	KIT RÜCKFLUSSVERHINDERER	1 St.			
1.1	60004612	Mutter D26,2 X 8,5; SW32	1 St.			
1.2	2707097	O-RING 25,7 X 3	1 St.	1238116		
1.2	30012629	O-RING 30 X 3	1 St.		1238117	
2	30000127	KIT RÜCKFLUSSVERHINDERER TYP "AIR GAP"	1 St.			
2.1	60004612	Mutter D26,2 X 8,5; SW32	1 St.			
2.2	2707097	O-RING 25,7 X 3	1 St.	1254999		
2.2	30012629	O-RING 30 X 3	1 St.		1255000	
2.3	60004630	VERSCHLUSSKAPPE DN10 X 2,0 X 19	1 St.			
2.4	30000711	SCHLAUCHSCHELLE D12-22 X 9	1 St.			
4	2802344	DRAHTSCHLAUCHKLEMME D14,4 X 15,1	1 St.			
5	65006460	Formschlauch DN13 X 2,0; 840	1 St.			
6	65006448	Formschlauch DN10 X DN12 X 2,0; 815	1 St.			
7	2802352	DRAHTSCHLAUCHKLEMME D16,4 X 1,8	1 St.			
8	4001050	SCHLAUCH DN10 X 2,0	180,5 cm			
9	4001050	SCHLAUCH DN10 X 2,0	92 cm			
10	3106250	MAGNETVENTIL MENGENREGLER 4L 230-240V 50/60HZ RAST5	1 St.			
10.1	3106186	SIEB MAGNETVENTIL	1 St.			
11	3106251	MAGNETVENTIL MENGENREGLER 4L 200-240V/50-60HZ/+10%; TM90	1 St.			Japan; Australien
11.1	3106118	Schmutzsieb	1 St.			
11.2	3106153	SPULE 200-240V/50-60HZ/+10%	1 St.			
12	30011585	Linsenschraube M4 X 8	2 St.			
14	80004911	Schmutzfänger D58,8 X 61	1 St.			
14.1	83001022	Dichtung D16 X D24 X 3,0	1 St.			
15	4002060	Zulaufschlauch DN13 X 3,5; 2500	1 St.			
15.1	83001022	Dichtung D16 X D24 X 3,0	2 St.			
16	30002179	Kit Thermosensor	1 St.			
16.1	82000121	Wärmeleitfolie mit Loch 0,27 X 32 X 60	1 St.			
16.2	2101310	Sperrzahnmutter M5	1 St.			
17	30008113	Drucktransmitter 0-50MBAR;5VDC/0,5-3,5V	1 St.			
18	2802348	Drahtschlauchklemme D8,6 X 1	2 St.			
19	30013259	Schlauch DN4,8 X 1,6 X 100000	42 cm			
20	60003525	KIT WINDKESSEL	1 St.			
20.2	60004612	Mutter D26,2 X 8,5; SW32	1 St.			
21	30008951	Kit Hochleistungsheizpatrone 2 X 2, 5KW/200-240V-10%/+6%	1 St.			
21.1	65006472	O-Ring D69 X 6	1 St.			
21.2	2101203	Sechskantmutter M5	8 St.			
22	83001022	Dichtung D16 X D24 X 3,0	1 St.			
23	80002167	Doppelnippel G 3/4" X 40; SW30	1 St.			

Wasserzulauf (Warmwasser)



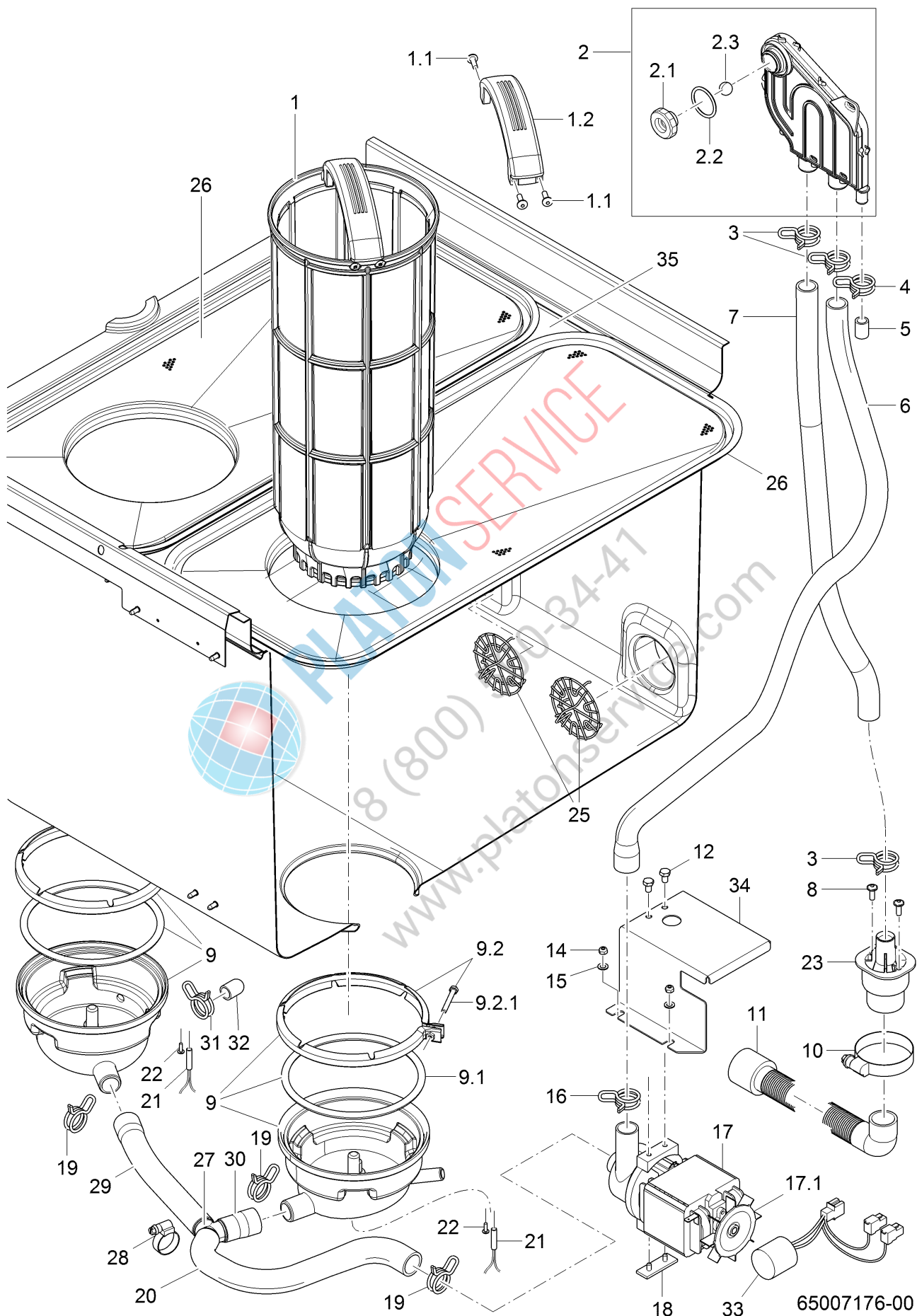
Wasserzulauf (Warmwasser)

Pos.	Teile-Nr.	Benennung; Abmessung	Menge; ME	bis Serie	ab Serie	Bemerkung
1	4001050	SCHLAUCH DN10 X 2,0	180,5 cm			
2	2802307	SCHLAUCHSCHELLE D10-16 X 9	4 St.			
3	4001050	SCHLAUCH DN10 X 2,0	22 cm			
4	65007151	Doppelnippel D8 X D15,1 X 45	1 St.			
5	30000711	SCHLAUCHSCHELLE D12-22 X 9	1 St.			
6	4002035	Industrieschlauch DN13 X 3,5	6 cm			
7	3106187	MAGNETVENTIL OHNE MENGENREGLER 220-240V/50-60HZ	1 St.			
7.1	3106186	SIEB MAGNETVENTIL	1 St.			
8	30011585	Linsenschraube M4 X 8	2 St.			
9	30008321	Kit Magnetventil ohne Mengenregler 200-240V/50-60HZ/+-10%	1 St.			Japan; Australien
9.1	3106118	Schmutzsieb	1 St.			
9.2	3106153	SPULE 200-240V/50-60HZ/+-10%	1 St.			
10	3106250	MAGNETVENTIL MENGENREGLER 4L 230-240V 50/60HZ RAST5	1 St.			
10.1	3106186	SIEB MAGNETVENTIL	1 St.			
11	3106251	MAGNETVENTIL MENGENREGLER 4L 200-240V/50-60HZ/+-10%; TM90	1 St.			Japan; Australien
11.1	3106118	Schmutzsieb	1 St.			
11.2	3106153	SPULE 200-240V/50-60HZ/+-10%	1 St.			
12	4001050	SCHLAUCH DN10 X 2,0	28 cm			
13	60000155	Y-Schlauchstutzen D10	1 St.			



PLATON SERVICE
8 (800) 500-34-41
www.platonservice.com

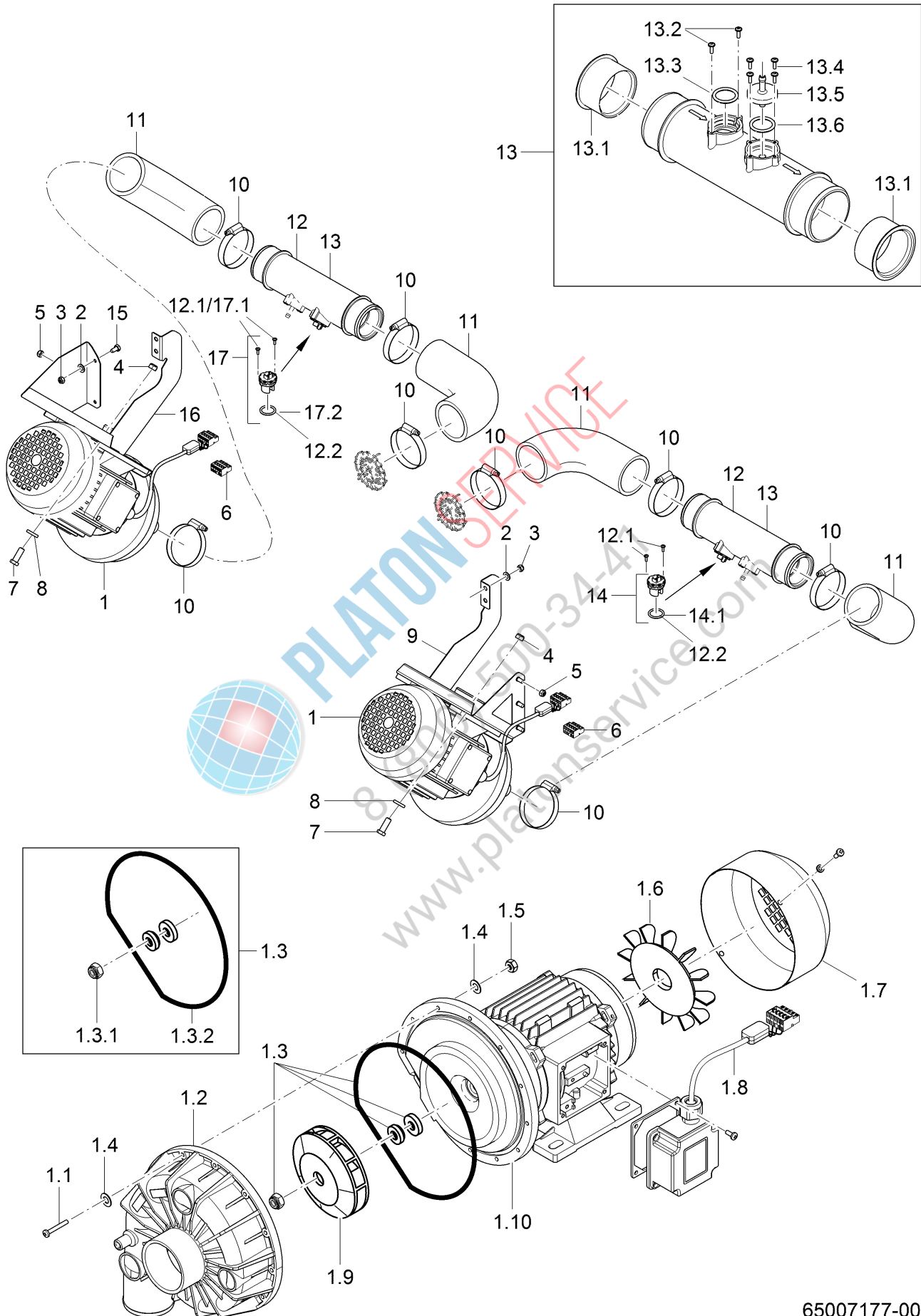
Siebsystem, Wasserablauf



Siebsystem, Wasserablauf

Pos.	Teile-Nr.	Benennung; Abmessung	Menge; ME	bis Serie	ab Serie	Bemerkung
1	65005896	Siebzylinder	2 St.			
1.1	30000683	PT-Schraube mit Bund KB 50 X 14	4 St.			
1.2	61006963	Griff	1 St.			
2	30011442	Kit Entlüftung	1 St.			
2.1	61006936	Mutter	1 St.			
2.2	30012629	O-RING 30 X 3	1 St.			
2.3	2801508	KUGEL D14	1 St.			
3	2802358	DRAHTSCHLAUCHKLEMME D24,2 X 2,2	3 St.			
4	2802344	DRAHTSCHLAUCHKLEMME D14,4 X 15,1	1 St.			
5	60004630	VERSCHLUSSKAPPE DN10 X 2,0 X 19	1 St.			
6	65006411	Formschlauch DN18 X DN22 X 2,5; 860	1 St.			
7	65006410	Formschlauch DN18 X 2,5 X 534	1 St.			
8	30000683	PT-Schraube mit Bund KB 50 X 14	2 St.			
9	30008907	Kit Sumpftopf D161,5 X 84	2 St.			
9.1	62002992	O-Ring 138 -2 X 7,6 +/-0,1	1 St.			
9.2	62003437	KIT KLEMMSCHELLE	1 St.			
9.2.1	2001329	SECHSKANTSCHRAUBE M5 X 40; A70	1 St.			
10	2802110	SCHLAUCHSCHELLE D32-52 X 12	1 St.			
10	30002612	Schlauchschelle 25 - 40MM / 12MM	1 St.			Sockelaufstellung
11	65006860	Ablaufschlauch D40; 2000 LG	1 St.			Zusatzausstattung
11	60003759	ABLAUFSCHLAUCH 2000 LG	1 St.			Sockelaufstellung
12	30002732	Sechskantschraube mit Tuflok M6 X 10; A70	2 St.			
14	2105302	SECHSKANTMUTTER SELBSTSICHERND M5 2 St.	2 St.			
15	2205302	SCHEIBE D6,4 X D18 X 1,6	2 St.			
16	30000212	DRAHTSCHLAUCHKLEMME D30 X 2,8	1 St.			
17	3102410	LAUGENPUMPE 3/0 200-240V/50-60HZ	1 St.			
17.1	3102431	LÜFTERFLÜGEL	1 St.			
18	61006026	UNTERLAGE 3,0 X 16 X 46	1 St.			
19	30000212	DRAHTSCHLAUCHKLEMME D30 X 2,8	3 St.			
20	65006322	Formschlauch DN20 X DN22 X 3,0; 299	1 St.			
21	30000364	KIT MAGNETSCHALTER 25,5 X D5,8	2 St.			
22	30002832	PT-SCHRAUBE MIT BUND KB30 X 10;	2 St.			
23	65005924	Doppelnippel	1 St.			
23	61006923	Doppelnippel D23,57 X 86,75; D20	1 St.			Sockelaufstellung
25	65006146	Ansaugsieb D72 X 26,9 X D2	2 St.			
26	65006758	Flächensieb 1 X 294 X 662	2 St.			
27	65006321	Y-Stück	1 St.			
28	30008124	Schlauchschelle D20-32 X 9	1 St.			
29	65006323	Formschlauch DN20 X DN22 X 3,0 X 210	1 St.			
30	65006323	Formschlauch DN20 X DN22 X 3,0 X 210	1 St.			
31	2802353	DRAHTSCHLAUCHKLEMME D17,3 X 1,8	1 St.			
32	60004701	Verschlusskappe DN12,5 X 2,0 X 24,25	1 St.			
33	30012015	RC-Glied 0,47 µFX1+ 470R; 275VAC HMF	1 St.		1196183	
34	65006099	Halter Laugenpumpe (UF) 1,5 X 139,33 X 219,5	1 St.			
35	65006163	Träger	1 St.			

Umwälzpumpe



65007177-00

Umwälzpumpe

Pos.	Teile-Nr.	Benennung; Abmessung	Menge; ME	bis Serie	ab Serie	Bemerkung
1	30002836	Pumpe 2,5kW 9/1 230V/3/F.FU 0-60HZ	2 St.			
1.1	2001020	SECHSKANTSCHRAUBE M4 X 25; 8.8	11 St.			
1.1	2001320	SECHSKANTSCHRAUBE M4 X 18	1 St.			
1.2	30002583	Pumpengehäuse	1 St.			
1.3	30002598	Dichtungssatz	1 St.			
1.3.1	2110305	HUTMUTTER SELBSTSICHERND M8	1 St.			
1.3.2	30002581	O-Ring	1 St.			
1.4	2202302	SCHEIBE D4,3 X D8 X 0,5	12 St.			
1.5	2105300	SECHSKANTMUTTER SELBSTSICHERND M4	12 St.			
1.6	3102211	LÜFTERFLÜGEL	1 St.			
1.7	3102212	LÜFTERHAUBE	1 St.			
1.8	65006420	Kabel, Pumpe	1 St.			
1.9	30011643	Pumpenlaufrad D110	1 St.			
1.10	30002582	Flansch	1 St.			
2	2205301	SCHEIBE D5,3 X D15 X 1,2	1 St.			
3	2105302	SECHSKANTMUTTER SELBSTSICHERND M5	1 St.			
4	2105306	SECHSKANTMUTTER SELBSTSICHERND M8	4 St.			
5	2105304	SECHSKANTMUTTER SELBSTSICHERND M6	6 St.			
6	30000548	Macromodul Stecker Rast5, 5-polig	1 St.			
7	2001010	Sechskantschraube M8 X 25	4 St.			
8	30008902	Scheibe D8,4 X D21 X 4,0	4 St.			
9	65006766	Motorkonsole	1 St.			
10	30002614	Schlauchschelle 70 - 90MM / 12MM	8 St.			
11	65006397	Formschlauch DN61,5 X 7,0; 213	4 St.			
12	30008908	Kit Sensorstutzen	2 St.			
12.1	30002832	PT-SCHRAUBE MIT BUND KB30 X 10;	2 St.			
12.2	2707096	O-RING 21 X 3	1 St.			
13	30008909	Kit Sensorstutzen Krustenkracher	2 St.			Zusatzausstattung
13.1	65006309	Stützring 63 X 32	2 St.			
13.2	30002832	PT-SCHRAUBE MIT BUND KB30 X 10;	2 St.			
13.3	2707096	O-RING 21 X 3	1 St.			
13.4	30002832	PT-SCHRAUBE MIT BUND KB30 X 10;	4 St.			
13.5	65006194	Eindosiernippel D6 X 38; D31,8	1 St.			
13.6	2707096	O-RING 21 X 3	1 St.			
14	30000168	KIT TRÜBUNGSSENSOR	1 St.			
14.1	2707096	O-RING 21 X 3	1 St.			
15	2001321	SECHSKANTSCHRAUBE M6 X 12; A70	2 St.			
16	65006767	Motorkonsole	1 St.			
17	30002517	Kit Blindeckel	1 St.			

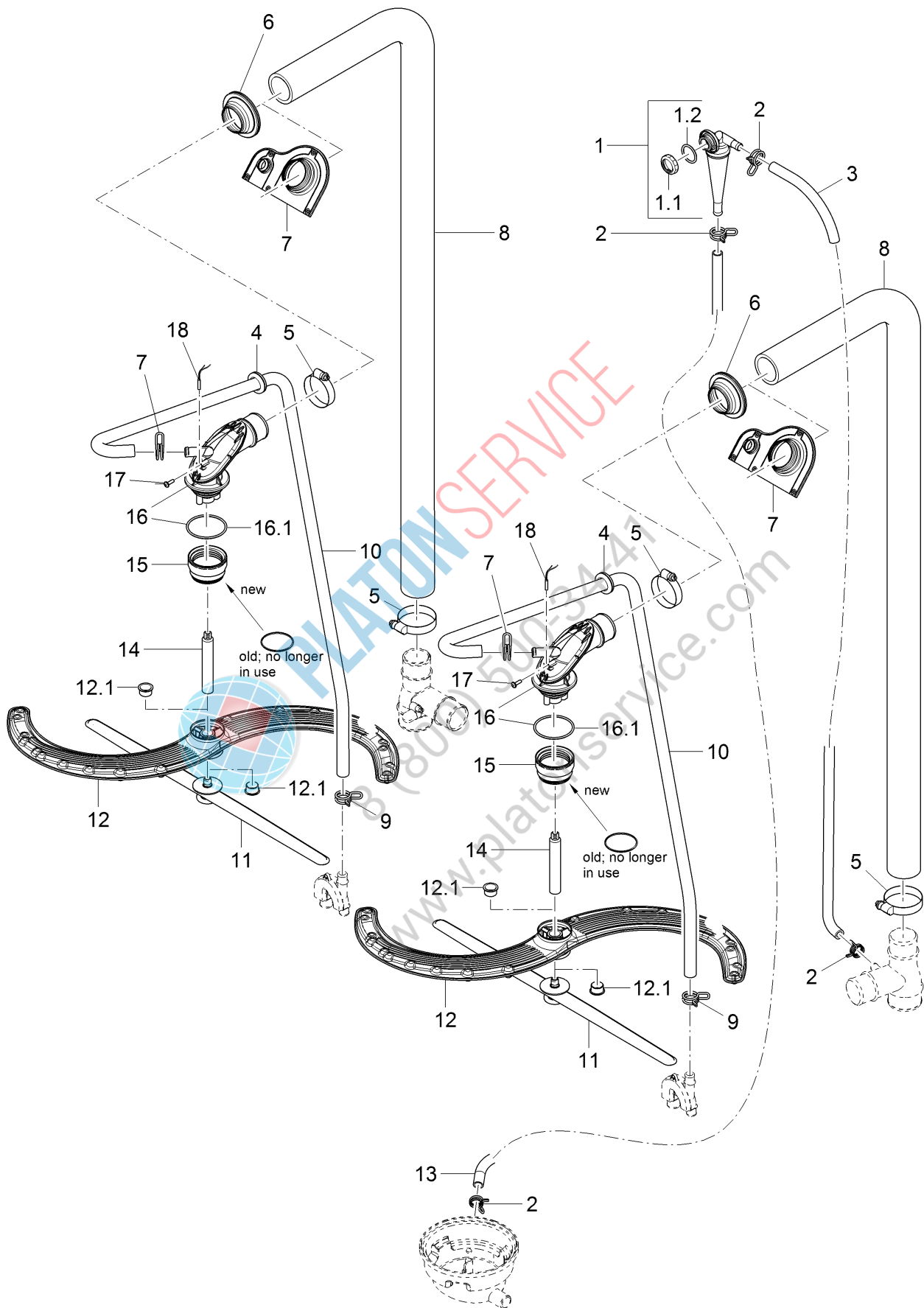
Spülsystem unten

Pos.	Teile-Nr.	Benennung; Abmessung	Menge; ME	bis Serie	ab Serie	Bemerkung
1	65006152	Dreharm Nachspülen	2 St.			
2	65006192	Spülarm	2 St.			
2.1	65006224	Gleitlager D18 X D20 X 12	2 St.			
3	61008987	Nachspülverteiler	2 St.			
4	2802355	DRAHTSCHLAUCHKLEMME D21,2 X 2	4 St.			
5	65006916	Formschlauch DN12,5 X 3,5; 723	2 St.			
6	65006399	Formschlauch DN42,5 X 6,0; 286	1 St.			
7	30001243	Schlauchschelle D50-70 X 12	8 St.			
8	65006021	T-Stück	2 St.			
9	65006398	Formschlauch DN52 X 6,0; 120	2 St.			
10	30000364	KIT MAGNETSCHALTER 25,5 X D5,8	2 St.			
11	30002832	PT-SCHRAUBE MIT BUND KB30 X 10;	2 St.			
12	30008910	Kit Wassereinlauf	2 St.			
12.1	61007112	O-Ring D60 X 3	1 St.			
13	65005902	Gegenmutter	2 St.			Dichtring ist bei 65005902 nicht mehr notwendig
14	65006548	Dreharmaufnahme D18 X 116,5; M12X1	2 St.			
15	65006786	Verschlussstopfen DN11 X 3,5 X 27	1 St.			
16	30000711	SCHLAUCHSCHELLE D12-22 X 9	1 St.			
17	65006400	Formschlauch DN42,5 X 6,0; 430	1 St.			



PLATON SERVICE
 8 (800) 500-34-41
 www.platonservice.com

Spülsystem oben



65007179-00

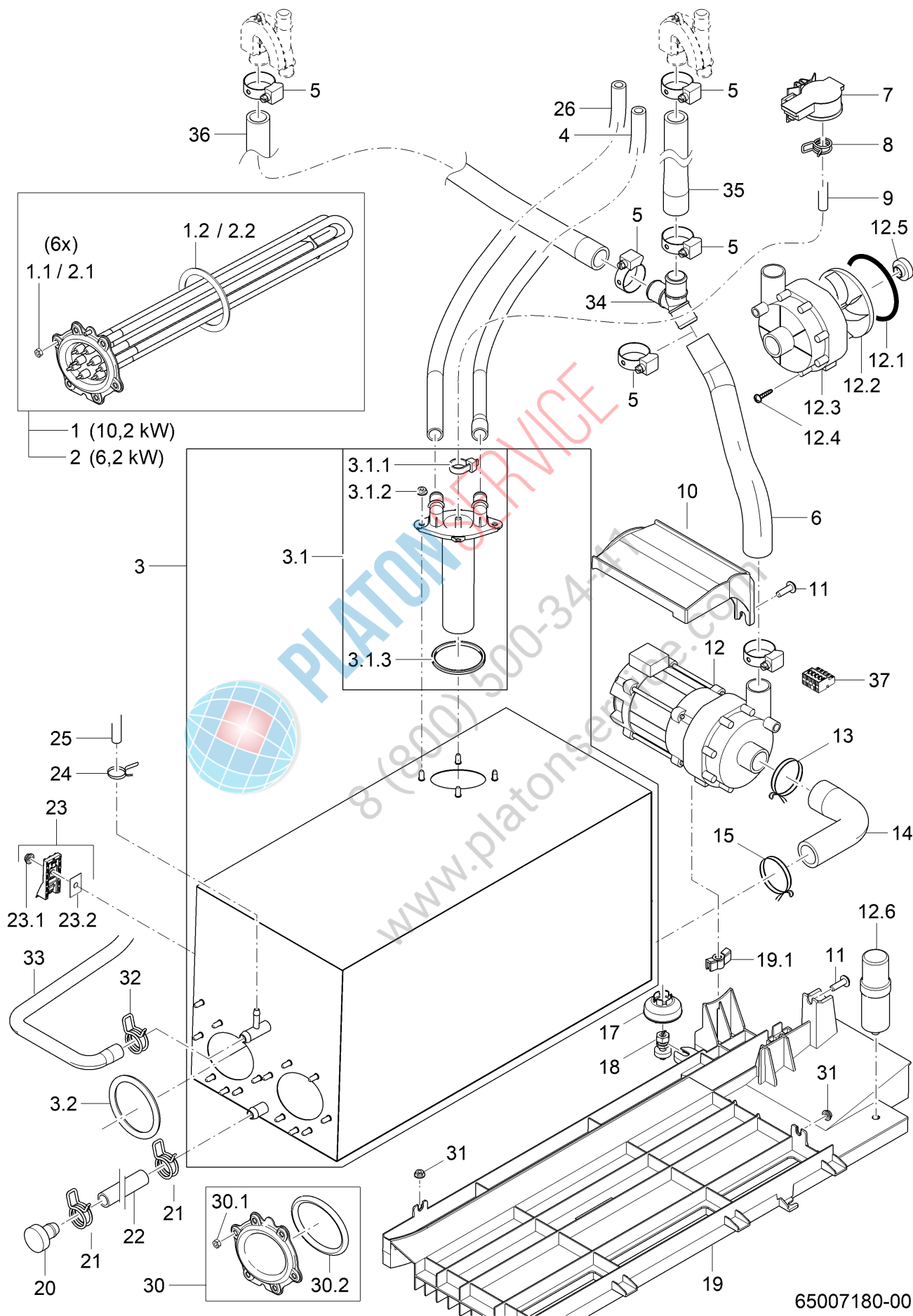
Spülsystem oben

Pos.	Teile-Nr.	Benennung; Abmessung	Menge; ME	bis Serie	ab Serie	Bemerkung
1	30001274	Kit Mediamat	1 St.			
1.1	60004612	Mutter D26,2 X 8,5; SW32	1 St.			
1.2	30012629	O-RING 30 X 3	1 St.			
2	2802353	DRAHTSCHLAUCHKLEMME D17,3 X 1,8	4 St.			
3	65006539	Formschlauch DN10,5 X 3,0; 1213	1 St.			
4	61006576	TÜLLE 9,0 X D36; D20	2 St.			
5	30001243	Schlauchschele D50-70 X 12	4 St.			
6	65006927	Manschette D44 X D80 X 25	2 St.			
7	65006803	Manschette 29 X 102 X 155,32	2 St.			UF-x Energy
8	65006402	Formschlauch DN42,5 X 6,0; 1436	2 St.			
9	2802355	DRAHTSCHLAUCHKLEMME D21,2 X 2	2 St.			
10	65006325	Formschlauch DN13 X 3,0; 1411	2 St.			
11	65006152	Dreharm Nachspülen	2 St.			
12	65006192	Spülarml	2 St.			
12.1	65006224	Gleitlager D18 X D20 X 12	2 St.			
13	65006540	Formschlauch DN12,5 X 2,0; 1775	1 St.			
14	65006548	Dreharmaufnahme D18 X 116,5; M12X1	2 St.			
15	65005902	Gegenmutter	2 St.			Dichtring ist bei 65005902 nicht mehr notwendig
16	30008910	Kit Wassereinlauf	2 St.			
16.1	61007112	O-Ring D60 X 3	1 St.			
17	30002832	PT-SCHRAUBE MIT BUND KB30 X 10;	2 St.			
18	30000364	KIT MAGNETSCHALTER 25,5 X D5,8	2 St.			



PLATON SERVICE
 8 (800) 500-34-47
 www.platonservice.com

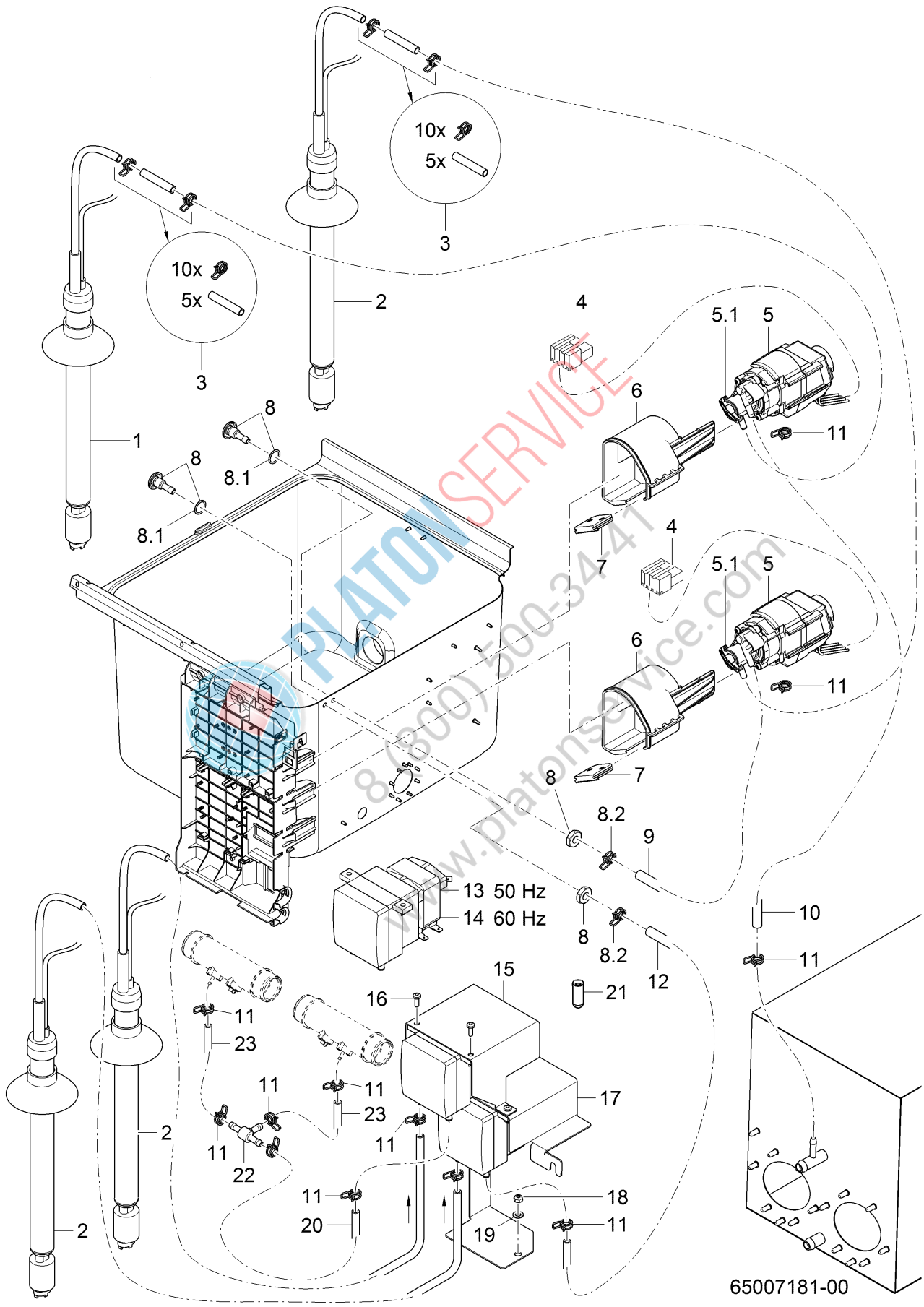
Boiler



Boiler

Pos.	Teile-Nr.	Benennung; Abmessung	Menge; ME	bis Serie	ab Serie	Bemerkung
1	30008953	Kit Boilerheizkörper 10,2 kW 200-254V/380-440V	1 St.			
1.1	2101203	Sechskantmutter M5	6 St.			
1.2	61006861	O-Ring D60 X 7	1 St.			
2	30008954	Kit Boilerheizkörper 6,2 kW 200-254V/380-440V	1 St.			
2.1	2101203	Sechskantmutter M5	6 St.			
2.2	61006861	O-Ring D60 X 7	1 St.			
3	30008957	Kit Boiler	1 St.			
3.1	30000115	KIT WINDKESSEL BOILER	1 St.			
3.1.1	3120175	Kabelbinder 100 X 2,5	2 St.			
3.1.2	2101310	Sperrzahnmutter M5	4 St.			
3.1.3	30000134	VIERLIPPENDICHTUNG D50,39 X 3,53	1 St.			
3.2	61006861	O-Ring D60 X 7	1 St.			
4	65006448	Formschlauch DN10 X DN12 X 2,0; 815	1 St.			
5	30008124	Schlauchschele D20-32 X 9	2 St.			
6	65006404	Formschlauch DN20 X DN24 X 3,5; 268	1 St.			
7	3126044	Drucktransmitter 0-30MBAR;5VDC/0,5-3,5V	1 St.			
8	2802348	Drahtschlauchklemme D8,6 X 1	1 St.			
9	30013259	Schlauch DN4,8 X 1,6 X 100000	52 cm			
10	61006966	Abdeckung	1 St.			
11	30001256	Linsenschraube mit Flansch M6 X 20	1 St.			
12	3102561	PUMPE 0,20KW 2/1; 1/1 200-240V/1/50-60HZ	1 St.			
12.1	4004023	RUNDSCHNUR ZU UP60 D=78 X 3; SHOR 50-55;	1 St.			
12.2	3102466	PUMPENLAUFRAD MIT GEGENRING UP60/UP30 - 50HZ	1 St.			
12.3	3102519	PUMPENGEHÄUSE ZU UP60 D=80,5MM	1 St.			
12.4	3101118	SCHRAUBE ZU PUMPENGEHÄUSE UP60 D4X35 PT	7 St.			
12.5	3102467	Gleitringdichtung FÜR UP60	1 St.			
12.6	3113099	KONDENSATOR 5 MIKRO F	1 St.			
13	2802364	DRAHTSCHLAUCHKLEMME D35 X 3	1 St.			
14	65006405	Formschlauch DN23 X DN25 X 4,3; 144	1 St.			
15	2802362	DRAHTSCHLAUCHKLEMME D32,7 X 2,8	1 St.			
17	60000934	Schwimmer 40 X 23,71	1 St.			
18	30000876	Leckagesensor 180VDC; 0,7A; 10VA; IP67	1 St.			
19	30015233	Kit Montageplatte	1 St.			
19.1	61009300	Auflageformstück 12,5 X 14,5 X 30,6	1 St.			
20	70007962	STOPFEN D24 X D13,1 X 27	1 St.			
21	2802352	DRAHTSCHLAUCHKLEMME D16,4 X 1,8	2 St.			
22	30000863	SCHLAUCH DN10 X 2,0	35 cm			
23	30002179	Kit Thermosensor	1 St.			
23.1	2101310	Sperrzahnmutter M5	1 St.			
23.2	82000121	Wärmeleitfolie mit Loch 0,27 X 32 X 60	1 St.			
24	2802348	Drahtschlauchklemme D8,6 X 1	2 St.			
25	4001027	SCHLAUCH BLAU DN5 X 1,5	40 cm			
26	65006460	Formschlauch DN13 X 2,0; 840	1 St.			
30	30008952	Kit Blindflansch	1 St.			
30.1	2101203	Sechskantmutter M5	6 St.			

Dosierung

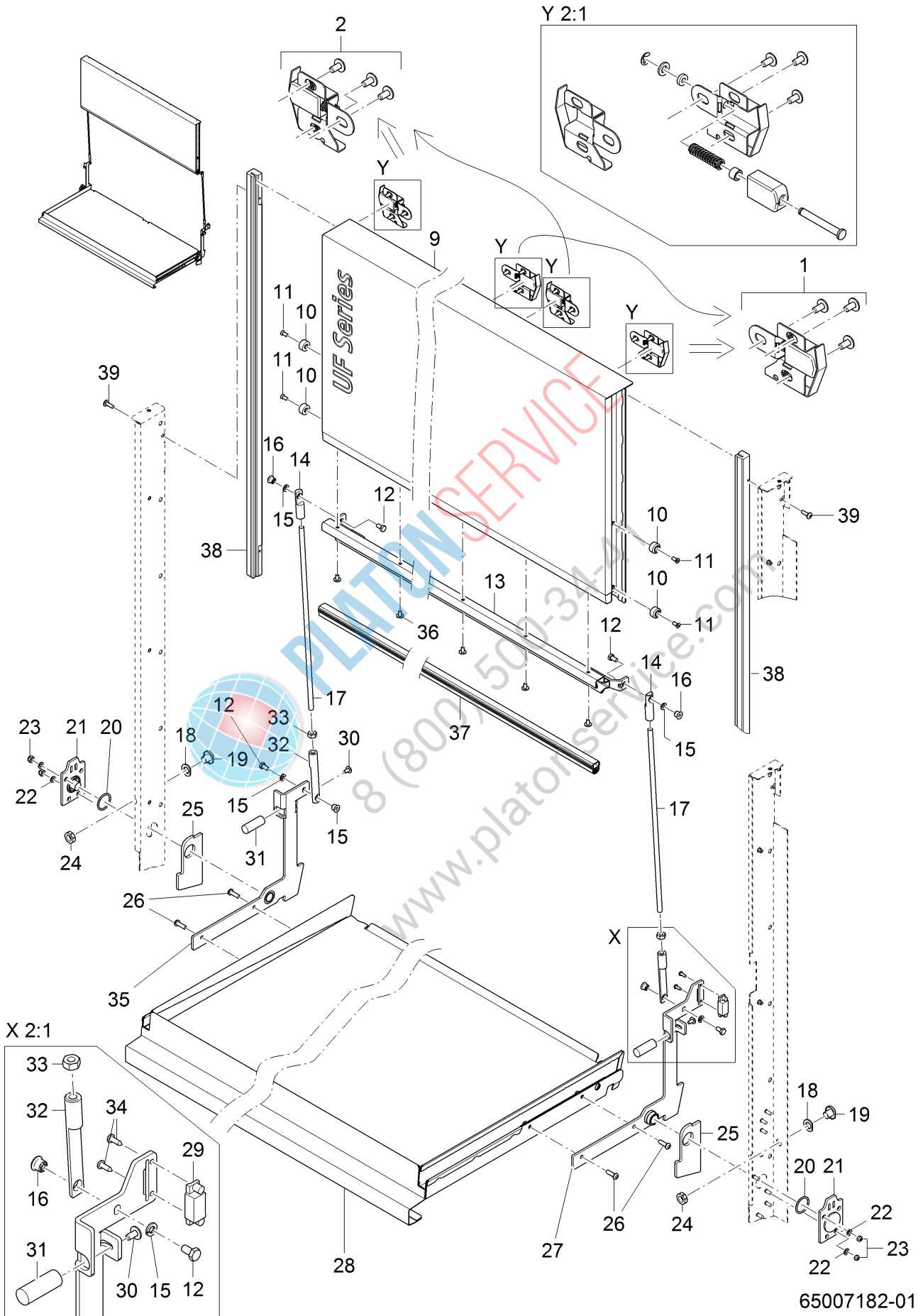


65007181-00

Dosierung

Pos.	Teile-Nr.	Benennung; Abmessung	Menge; ME	bis Serie	ab Serie	Bemerkung
1	30000011	Kit Sauglanze 425mm für Klarspüler	1 St.			
2	30000010	Kit Sauglanze 425mm für Reiniger	1 St.			
3	30000012	KIT DOSIERSCHLAUCHVERBINDER (5 ST.)	1 St.			
4	3112094	MACROMODUL STECKER RAST5, 4-POLIG 250V/4KV/3; 2,5MM ²	1 St.			
5	3102598	KIT FLUIDOS DB "KLARSPÜLER" 115-240V/50-60HZ	1 St.			
5.1	3102600	PUMPENKOPF FLUIDOS DB "KLARSPÜLER"	1 St.			
6	61007231	Gehäuse	1 St.			
7	61007232	Schlauchtülle	1 St.			
8	61005883	KIT EINDOSIERNIPPEL M10 X 29; SW5	1 St.			
8.1	30000723	O-Ring 10 X 2,5	1 St.			
8.2	2802348	Drahtschlauchklemme D8,6 X 1	1 St.			
9	4001024	Schlauch DN5 X 1,5	40 cm			
10	4001027	SCHLAUCH BLAU DN5 X 1,5	40 cm			
11	2802348	Drahtschlauchklemme D8,6 X 1	1 St.			
12	4001024	Schlauch DN5 X 1,5	70 cm			
13	30000027	Dosierpumpe Reiniger ESP166 230V/50HZ / 65 X 88 X 100	1 St.			
14	80002900	Dosierpumpe Rein.ESP166-60Hz 180-260V/60HZ / 65 X 88 X 100	1 St.			
15	65006608	Halter Schlauchpumpe 1,2 X 100 X 305,3	1 St.			
16	30000931	Linsenschraube M4 X 12; ANTRIEB TORX 20	1 St.			
17	65006605	Halter Schlauchpumpe 1,5 X 100 X 474,7	1 St.			
18	2105302	SECHSKANTMUTTER SELBSTSICHERND M5	1 St.			
19	2205302	SCHEIBE D6,4 X D18 X 1,6	1 St.			
20	4001024	Schlauch DN5 X 1,5	105 cm			
21	3506180	Endkappe D5,7 X 25,4	1 St.			
22	65006843	T-Stück	1 St.			
23	4001024	Schlauch DN5 X 1,5	500 cm			

Tür

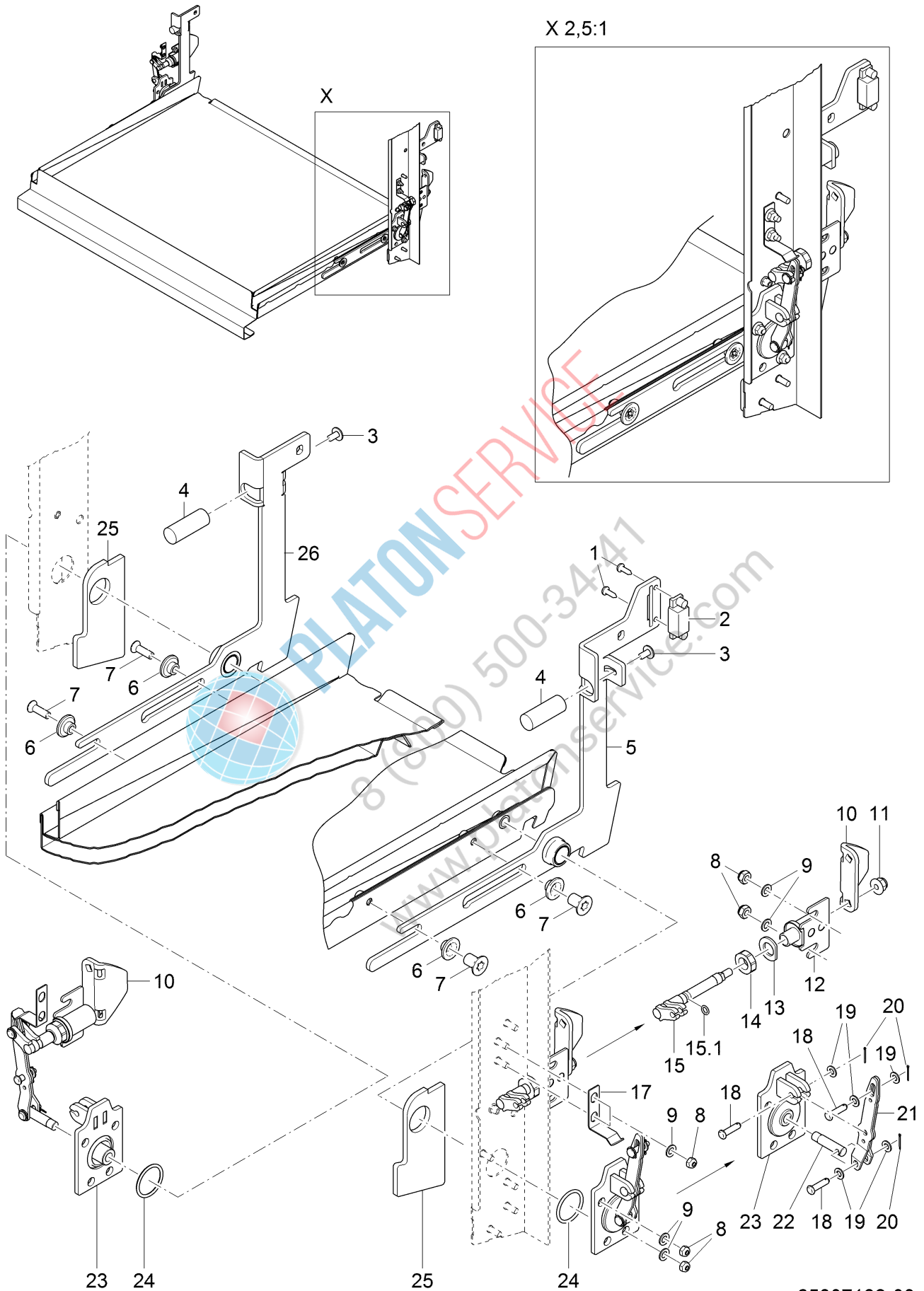


65007182-01

Tür

Pos.	Teile-Nr.	Benennung; Abmessung	Menge; ME	bis Serie	ab Serie	Bemerkung
1	65007272	Kit Rastbremse, rechts 16,2 X 62,25 X 80	2 St.	1255943		
2	65007273	Kit Rastbremse, links 16,2 X 62,25 X 80	2 St.	1255943		
9	65006367	Hubtür	1 St.			
10	65006470	Gleitstück 9,5 X D17,5 X 10	4 St.			
11	30011504	Senkschraube (Tuflok) M5 X 16	4 St.			
12	30011510	Sechskantschraube mit Tuflok M6 X 12	4 St.			
13	65006755	Schiene	1 St.			
14	65006254	Einstellkopf M8-LH; D14 X 55	2 St.			
15	2303300	FEDERRING B6	4 St.			
16	65006255	Buchse D13 X 9; M6; SW7	4 St.			
17	65006386	Schubstange D8 X 485	2 St.			
18	65006395	Dichtung 2,5 X D12,3 X D21,6	2 St.			
19	65006465	Stopfen M12 X 1,0; D23 X 15	2 St.			
20	65007191	Dichtring D26 X D31 X 2,5	2 St.			
21	65006467	Trägerplatte	1 St.			
22	2205301	SCHEIBE D5,3 X D15 X 1,2	4 St.			
23	2105302	SECHSKANTMUTTER SELBSTSICHERND M5	4 St.			
24	65006463	Mutter M12 X 1,0 X 6,0; SW19	2 St.			
25	65006040	Dichtplatte 5 X 45 X 108,5	2 St.			
26	30011508	Linsenschraube mit Tuflok M6 X 20 MIT TORX 30	4 St.			
27	30011551	Türhebel, rechts (UF-L, XL)	1 St.			
28	65007157	Klapptür (UF-XL)	1 St.			
29	61006243	MAGNETHALTER 12,9 X 15 X 40	1 St.			
30	30002092	Linsenschraube mit Tuflok M5 X 10; TORX 25	2 St.			
31	65006456	Puffer	2 St.			
32	65006252	Einstellkopf M8; D14 X 105	2 St.			
33	2101305	SECHSKANTMUTTER M8	2 St.			
34	2020307	BLECHSCHRAUBE ST 3,9 X 9,5	2 St.			
35	30011550	Türhebel, links (UF-L, XL)	1 St.			
36	30002092	Linsenschraube mit Tuflok M5 X 10; TORX 25	5 St.			
37	65007224	Dichtungsprofil 18 X 20,5 X 1352	1 St.			
38	65006347	Führungsprofil 8,8 X 21,5 X 991	2 St.			
39	30000683	PT-Schraube mit Bund KB 50 X 14	2 St.			

Abklappbare Tür

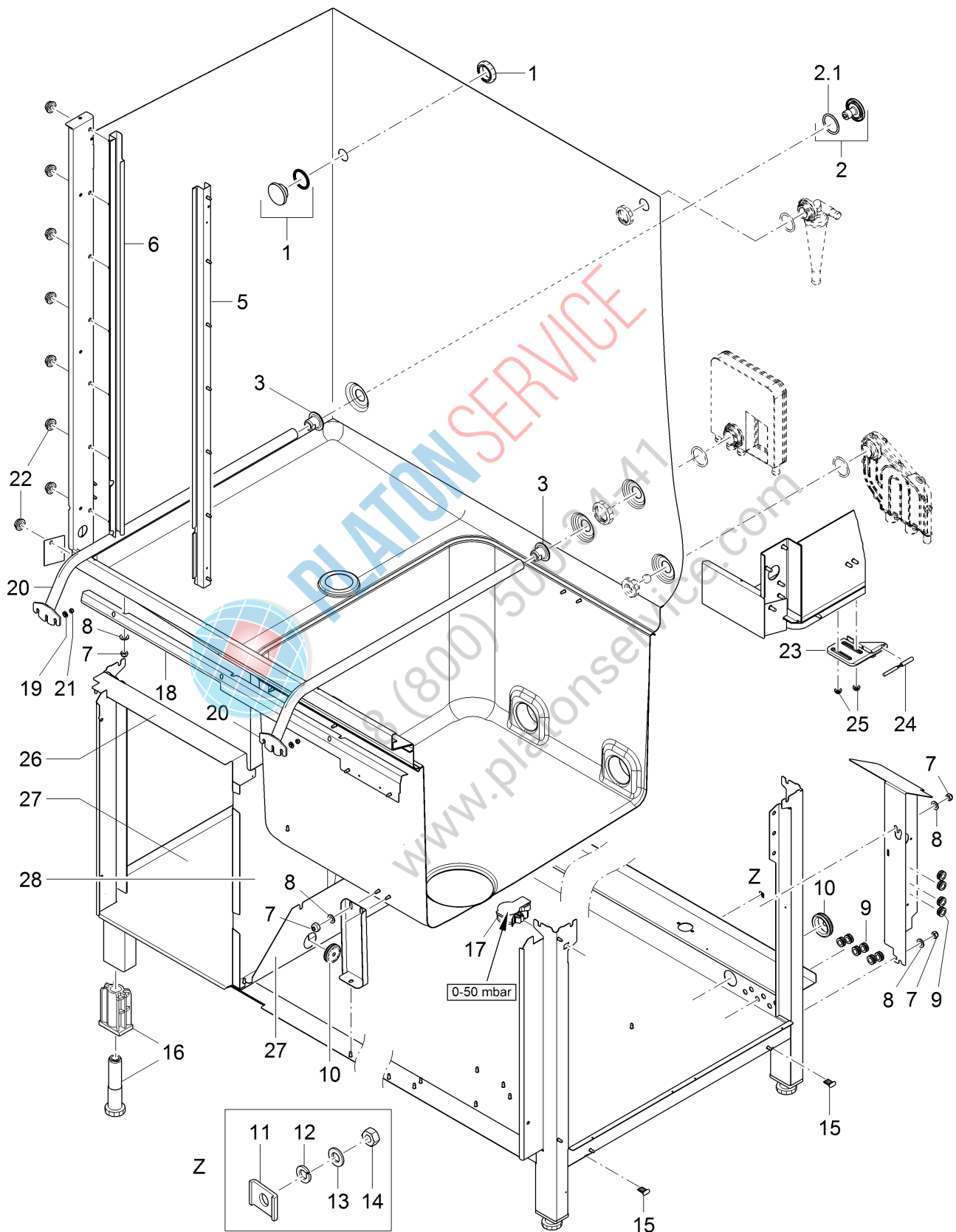


65007183-00

Abklappbare Tür

Pos.	Teile-Nr.	Benennung; Abmessung	Menge; ME	bis Serie	ab Serie	Bemerkung
1	2020307	BLECHSCHRAUBE ST 3,9 X 9,5	2 St.			
2	61006243	MAGNETHALTER 12,9 X 15 X 40	1 St.			
3	30002092	Linsenschraube mit Tuflok M5 X 10; TORX 25	2 St.			
4	65006456	Puffer	2 St.			
5	30011553	Türhebel, rechts (UF-L, XL)	1 St.			
6	65006130	Buchse D20 X 8	4 St.			
7	30011509	Senkschraube mit Tuflok M6 X 20 ; TORX 30	4 St.			
8	2105302	SECHSKANTMUTTER SELBSTSICHERND M5	12 St.			
9	2205301	SCHEIBE D5,3 X D15 X 1,2	12 St.			
10	65006154	Hebel 4,0 X 47,5 X 63	2 St.			
11	2105304	SECHSKANTMUTTER SELBSTSICHERND M6	2 St.			
12	65006444	Lager	2 St.			
13	65006395	Dichtung 2,5 X D12,3 X D21,6	2 St.			
14	65006463	Mutter M12 X 1,0 X 6,0; SW19	2 St.			
15	30011556	Kit Welle	2 St.			
15.1	2707042	O-RING 5,5 X 1,5	2 St.			
17	65006923	Feder 1,0 X 12 X 71,68	2 St.			
18	30008862	Bolzen 5 X 20	6 St.			
19	2201300	Scheibe D5,3 X D10 X 1,0	10 St.			
20	30008863	Splint 1,2 X 10	6 St.			
21	65006083	Hebel	2 St.			
22	65006069	Arretierbolzen D8 X 34,9	2 St.			
23	65006080	Trägerplatte	2 St.			
24	65007191	Dichtring D26 X D31 X 2,5	2 St.			
25	65006040	Dichtplatte 5 X 45 X 108,5	2 St.			
26	30011552	Türhebel, links (UF-L, XL)	1 St.			

Untergestell, Behälter

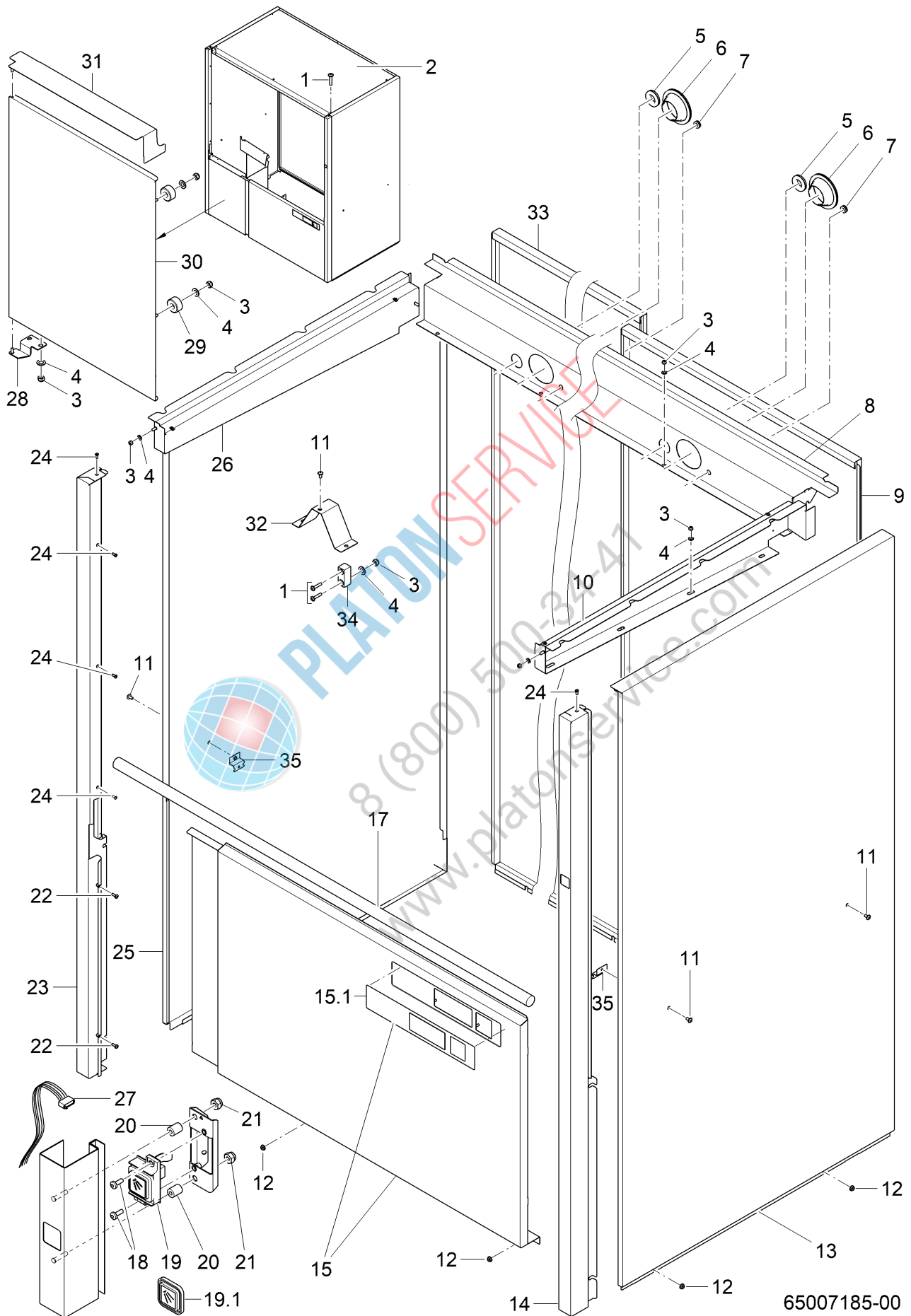


65007184-00

Untergestell, Behälter

Pos.	Teile-Nr.	Benennung; Abmessung	Menge; ME	bis Serie	ab Serie	Bemerkung
1	30013814	Kit Verschlussstopfen	1 St.			
2	30011487	Kit Aufnahme Korbführung M14; D39,5 X 27; SW6	3 St.			
2.1	30012629	O-RING 30 X 3	1 St.			
3	65006454	Mutter M14; D32 X D18,9 X 20; SW 16,9	3 St.			
5	65006426	U-Profil, rechts	1 St.			
6	65006425	U-Profil, links	1 St.			
7	2105302	SECHSKANTMUTTER SELBSTSICHERND M5	1 St.			
8	2205302	SCHEIBE D6,4 X D18 X 1,6	1 St.			
9	61004890	SCHLAUCHTÜLLE 6,25 X D15; D8,5	10 St.			
10	61006960	Kabeltülle D40 X 10	1 St.			
11	3109095	KLEMMBÜGEL 3,2 X 14 X 19,8	1 St.			
12	2303300	FEDERRING B6	1 St.			
13	2201302	SCHEIBE D6,4 X D12,5 X 1,6	1 St.			
14	2101304	SECHSKANTMUTTER M6	1 St.			
15	61007040	Stopfen 7,5 X 14,15 X 18	2 St.			
16	61008117	Fussstollen mit Gewindeeinsatz	4 St.			
17	30008113	Drucktransmitter 0-50MBAR;5VDC/0,5-3,5V	1 St.			
18	65006336	Winkel	1 St.			
19	65006787	Buchse D7,5 X D12,5 X 3,5	4 St.			
20	65006065	Korbträger	3 St.			
21	2105302	SECHSKANTMUTTER SELBSTSICHERND M5	4 St.			
22	2101310	Sperrzahnmutter M5	12 St.			
23	61007080	Halter 8,4 X 63,3 X 80,6	1 St.			
24	30000364	KIT MAGNETSCHALTER 25,5 X D5,8	1 St.			
25	2101310	Sperrzahnmutter M5	2 St.			
26	65006182	Winkel	1 St.			
27	65006172	Bodenblech	1 St.			
28	65006170	Trennwand hinten 1,2 X 591,8 X 798,88	1 St.			

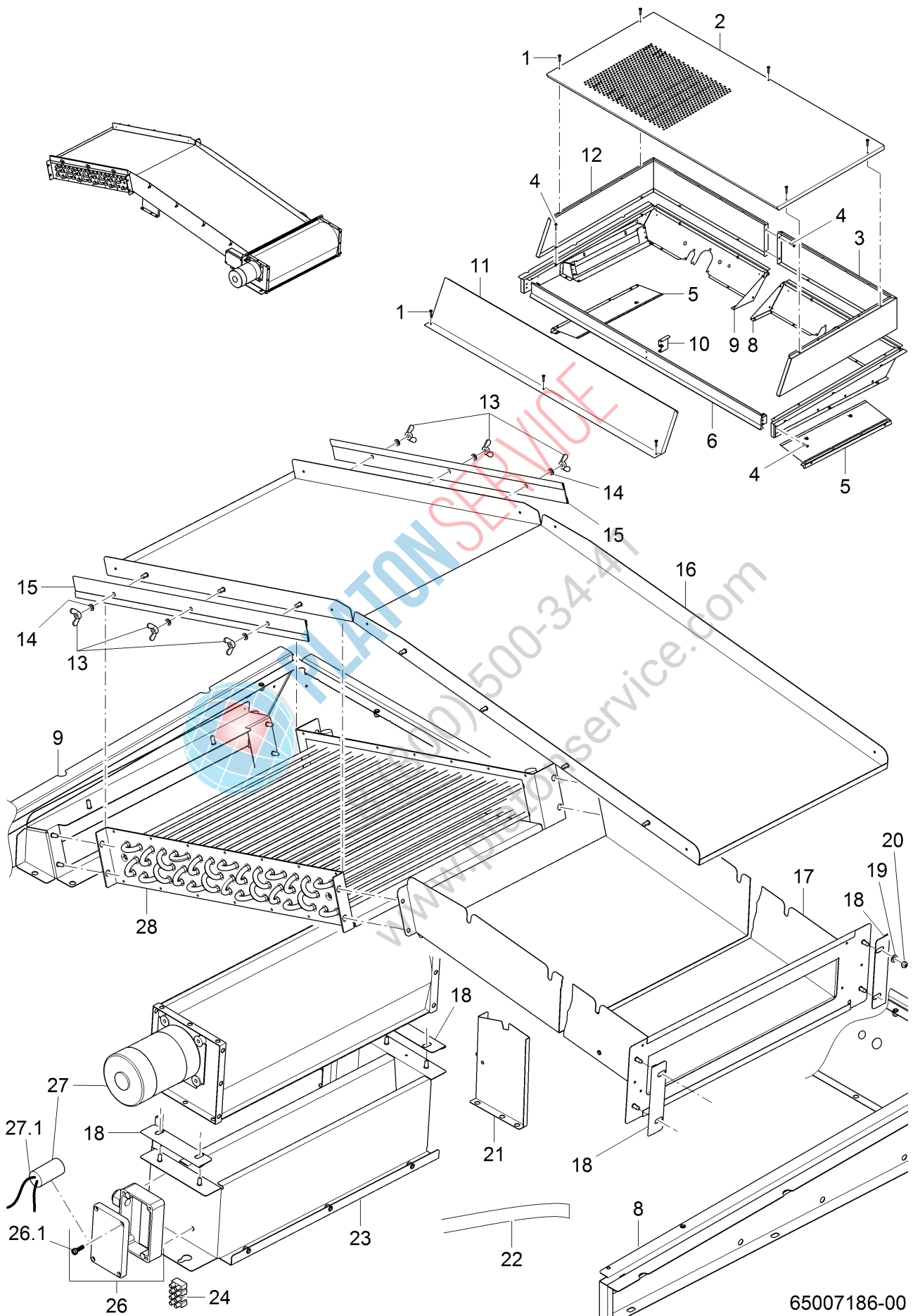
Verkleidung



Verkleidung

Pos.	Teile-Nr.	Benennung; Abmessung	Menge; ME	bis Serie	ab Serie	Bemerkung
1	30014026	Linsenschraube M5 X 25	4 St.			
2	65006869	Verkleidung, oben 0,8 X 881,58 X 1439,6	1 St.			
3	2105302	SECHSKANTMUTTER SELBSTSICHERND M5	1 St.			
4	2205301	SCHEIBE D5,3 X D15 X 1,2	1 St.			
5	61006576	TÜLLE 9,0 X D36; D20	2 St.			
6	65006927	Manschette D44 X D80 X 25	2 St.			
7	61004890	SCHLAUCHTÜLLE 6,25 X D15; D8,5	2 St.			
8	65007003	Verkleidungsträger	1 St.			
9	65006976	Verkleidung Rückwand 0,8 X 742 X 1736,26	1 St.			
10	65006858	Verkleidungsträger	1 St.			
11	2010306	LINSENSCHRAUBE MIT INNENSECHSKANT UND FL M5 X 10	4 St.			
12	2101310	Sperrzahnmutter M5	1 St.			
13	65006974	Verkleidung, rechts 0,8 X 889,45 X 1807,09	1 St.			
14	65006339	Eckprofil, rechts	1 St.			
15	30008956	Kit Verkleidung und Bedienfolie	1 St.			
15.1	65006449	Bedienfolie UF 0,3 X 60 X 325	1 St.			
17	4004016	PROFILDICHTUNG D25	101,5 cm			
18	30000931	Linsenschraube M4 X 12; ANTRIEB TORX 20	2 St.			
19	30012507	Kit Drucktaster "Start"	1 St.			
19.1	3108122	Oberteil Drucktaster	1 St.			
20	65006551	Distanzbuchse D10 X 12,7	2 St.			
21	2105300	SECHSKANTMUTTER SELBSTSICHERND M4	2 St.			
22	30008666	Senkschraube M4 X 10 MIT TORX 20	4 St.			
23	65006337	Eckprofil, links	1 St.			
24	30008666	Senkschraube M4 X 10 MIT TORX 20	4 St.			
25	65006975	Verkleidung, links 0,8 X 889,45 X 1807,09	1 St.			
26	65006858	Verkleidungsträger	1 St.			
27	65006316	Kabel ext. Programmstarttaster	1 St.			
28	65006169	Scharnier	1 St.			
29	30008833	Magnet D31 X D5,3 X 15	2 St.			
30	65006176	Tür	1 St.			
31	65006182	Winkel	1 St.			
32	65006873	Verkleidungsträger	1 St.			
33	65006977	Verkleidung Rückwand, links 0,8 X 733,1 X 1736,26	1 St.			
34	65007083	Schieber 18 X 19 X 45	1 St.			
35	65006774	Winkel mit Gewindebuchse 0,8 X 30 X 30	4 St.			

Energy (1)

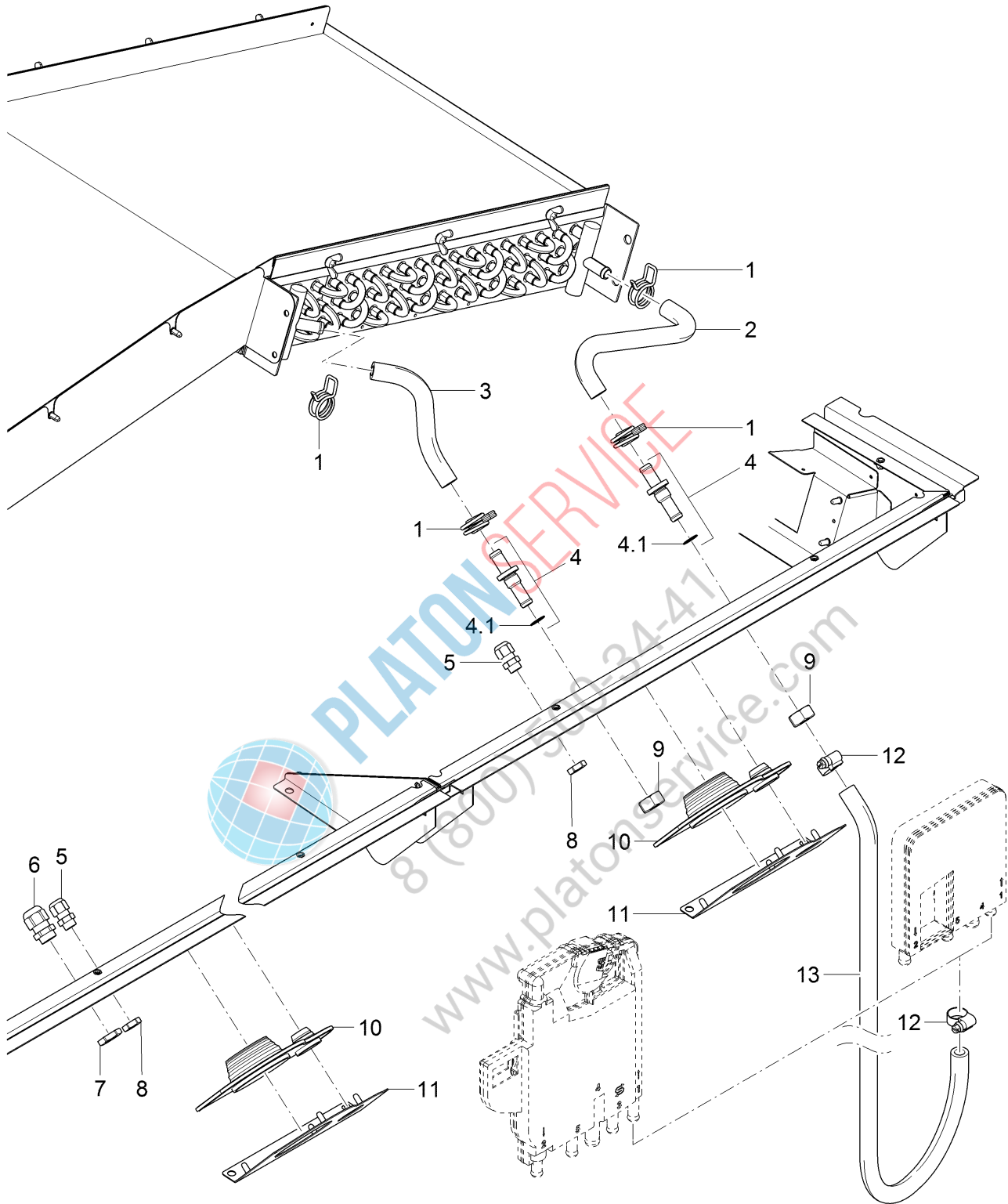


65007186-00

Energy (1)

Pos.	Teile-Nr.	Benennung; Abmessung	Menge; ME	bis Serie	ab Serie	Bemerkung
1	30014389	Linsenschraube mit Flansch M5 X 30	8 St.			
2	65006679	Verkleidung, oben 0,8 X 711,5 X 1464,6	1 St.			
3	65006668	Verkleidung, rechts 0,8 X 889,45 X 1647,09	1 St.			
4	30002092	Linsenschraube mit Tuflok M5 X 10; TORX 25	14 St.			
5	65006589	Labyrinth 0,8 X 226,6 X 525	2 St.			
6	65006836	Verkleidungsträger vorne	1 St.			
8	65006662	Verkleidungsträger	1 St.			
9	65006659	Verkleidungsträger	1 St.			
10	65006678	Halter 0,8 X 80 X 80,25	1 St.			
11	65006671	Verkleidung, vorne 0,8 X 277,3 X 1464,6	1 St.			
12	65006665	Verkleidung, links 0,8 X 889,45 X 1647,09	1 St.			
13	2115305	FLÜGELMUTTER M5	6 St.			
14	2303302	FEDERRING B5	6 St.			
15	65006597	Klemmblech 1,0 X 52,9 X 483	2 St.			
16	65006649	Deckel	1 St.			
17	65006641	Ansaugkanal	1 St.			
18	65006612	Klemmblech 1,0 X 38,3 X 118	4 St.			
19	2205301	SCHEIBE D5,3 X D15 X 1,2	1 St.			
20	2105302	SECHSKANTMUTTER SELBSTSICHERND M5	1 St.			
21	65006650	Stütze 0,8 X 128,4 X 167,5	1 St.			
22	30001091	DICHTBAND 9 X 2 X 10000	1 Rolle			
23	65006646	Ansaugkanal	1 St.			
24	30001865	Lüsterklemme 4-POLIG; 0,5-2,5QMM; 30LG	1 St.			
26	65007237	Kit Alugehäuse mit Befestigungsschraube	1 St.			
26.1	30013826	LINSENSCHRAUBE M4 X 16; TORX 20	2 St.			
27	30008950	Kit Querstromlüfter 200-240V+/-10%;50/60HZ; MAX.62W	1 St.			
27.1	3113032	KONDENSATOR 1,5 MF / 400 V / KABEL 150MM	1 St.			
28	30011575	Wärmetauscher 85 X 447 X 495	1 St.			Kupfer
28	30011574	Wärmetauscher 85 X 447 X 495	1 St.			Edelstahl

Energy (2)



65007187-00

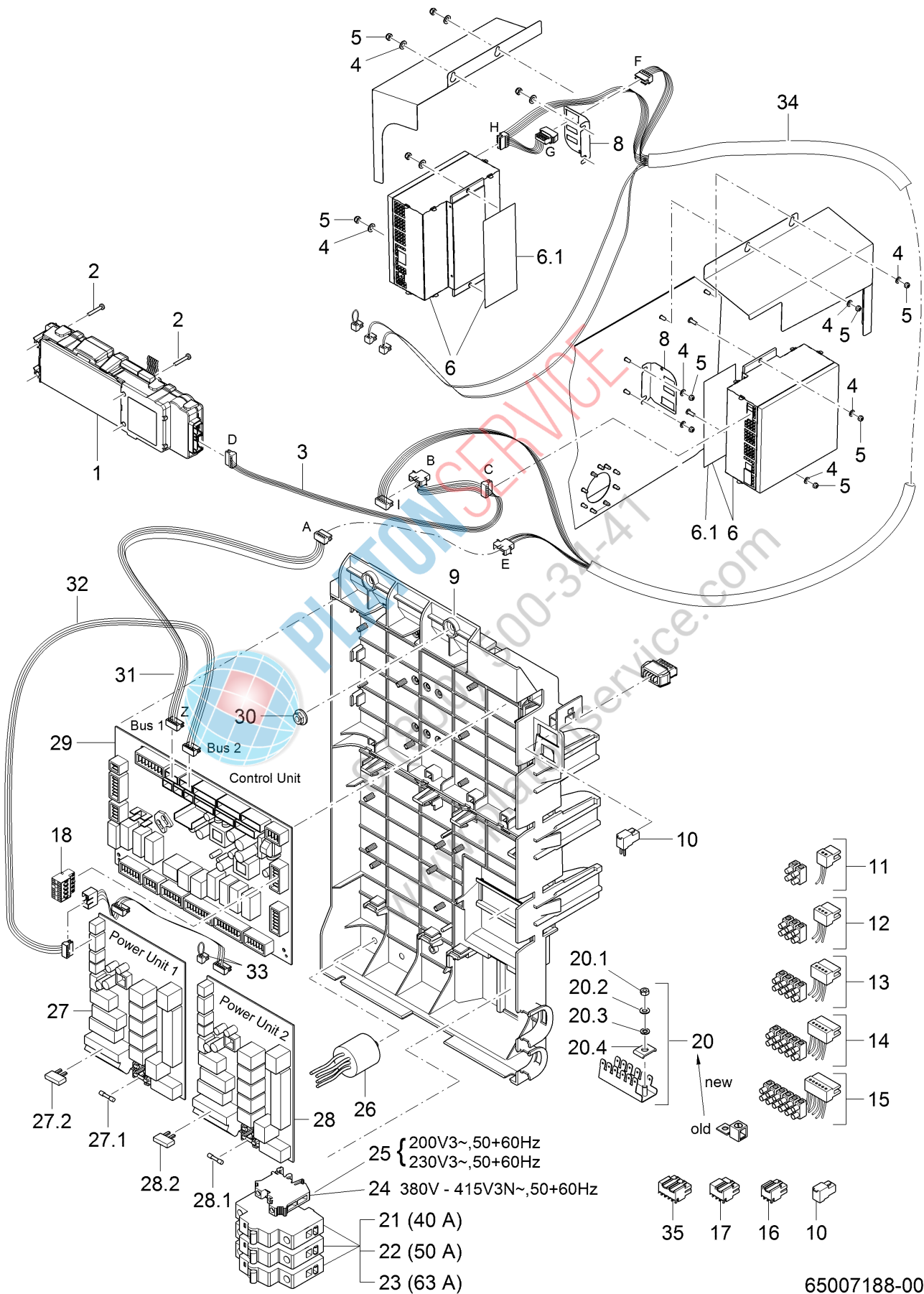
Energy (2)

Pos.	Teile-Nr.	Benennung; Abmessung	Menge; ME	bis Serie	ab Serie	Bemerkung
1	2802344	DRAHTSCHLAUCHKLEMME D14,4 X 15,1	1 St.			
2	65006825	Formschlauch DN10 X 3,5; 216	1 St.			
3	65007092	Formschlauch DN10 X 3,5; 170	1 St.			
4	30002574	Kit Doppelnippel	2 St.			
4.1	2707059	O-RING 16 X 2	1 St.			
5	3110150	KABELVERSCHRAUBUNG M12 X 1,5; 3-7MM; 2 St. IP68				
6	3110151	KABELVERSCHRAUBUNG M16 X 1,5;5-10MM; 1 St. IP68				
7	3110161	SECHSKANTMUTTER M16 X 1,5 X 5,0; SW22	1 St.			
8	3110160	SECHSKANTMUTTER M12 X 1,5 X 5,0; SW17	2 St.			
9	30001866	Sechskantmutter M14 X 1,5 (FEINGEWINDE)	2 St.			
10	65006803	Manschette 29 X 102 X 155,32	2 St.			
11	65006830	Halter	2 St.			
12	30000711	SCHLAUCHSCHELLE D12-22 X 9	1 St.			
13	4001050	SCHLAUCH DN10 X 2,0	154 cm			



PLATON SERVICE
 8 (800) 500-34-41
 www.platonservice.com

Elektroteile

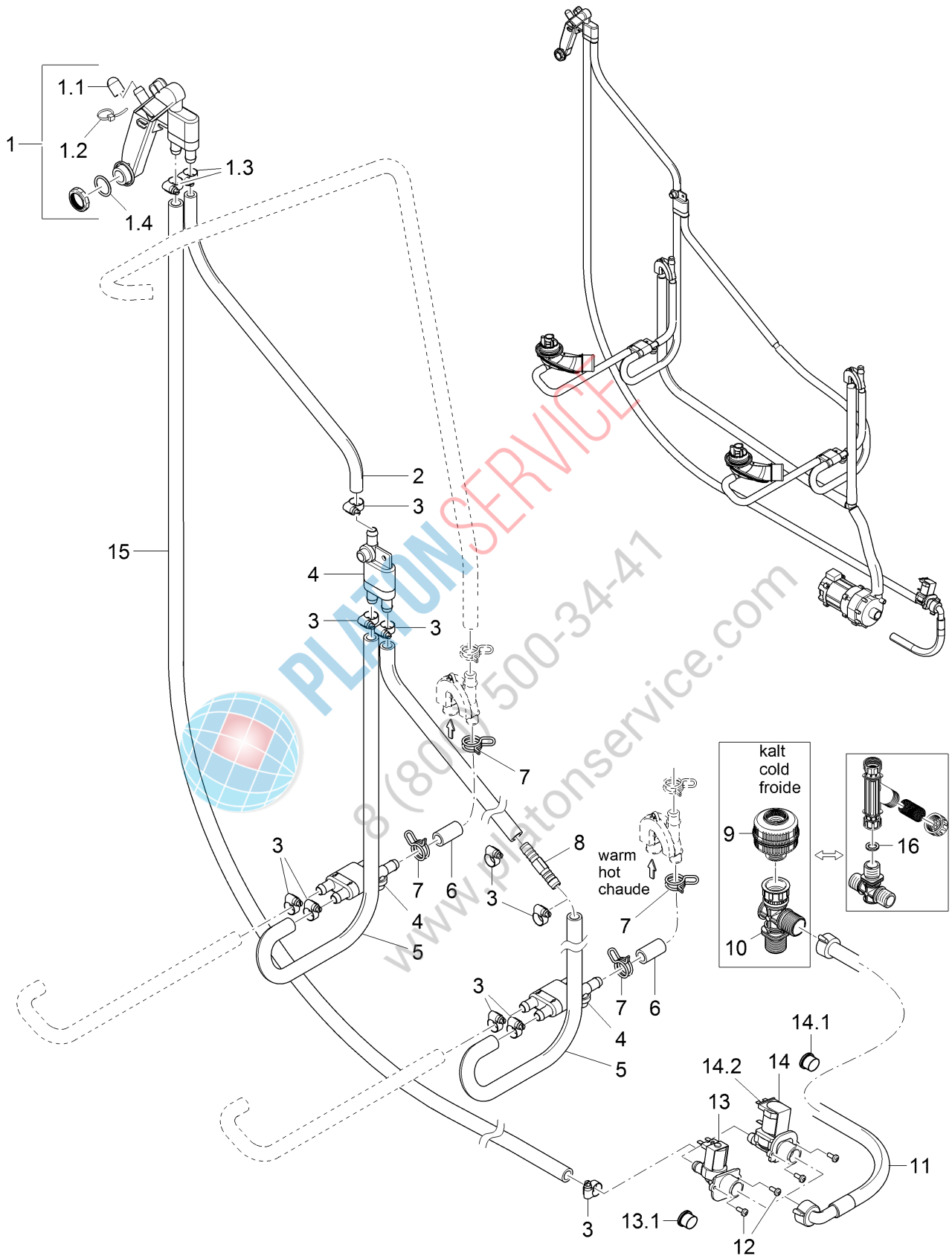


65007188-00

Elektroteile

Pos.	Teile-Nr.	Benennung; Abmessung	Menge; ME	bis Serie	ab Serie	Bemerkung
1	30008913	Kit Programmsteuerung Master UF 60 X 225 X 30	1 St.			
2	30001588	Linsenschraube mit Tuflok M3 X 20	4 St.			
3	65006387	Buskabel	1 St.			
4	2205301	SCHEIBE D5,3 X D15 X 1,2	1 St.			
5	2105302	SECHSKANTMUTTER SELBSTSICHERND M5	1 St.			
6	30008916	Kit Frequenzumrichter	1 St.			
6.1	65006462	Wärmeleitfolie 0,25 X 75 X 175	1 St.			
8	65006792	Halter 0,8 X 80 X 80,25	1 St.			
9	30008699	Kit Montageplatte	1 St.			
10	3112091	MACROMODUL STECKER RAST5, 2-POLIG 250V/4KV/3; 2,5MM ²	1 St.			
11	30000197	KIT REPARATUR RAST 2,5 2-POLIG	1 St.			
12	30000198	KIT REPARATUR RAST 2,5 3-POLIG	1 St.			
13	30002482	Kit Reparatur Rast 2,5 4-polig	1 St.			
14	30002483	Kit Reparatur Rast 2,5 5-polig	1 St.			
15	30002484	Kit Reparatur Rast 2,5 6-polig	1 St.			
16	3112093	MACROMODUL STECKER RAST5, 3-POLIG 250V/4KV/3; 2,5MM ²	1 St.			
17	3112094	MACROMODUL STECKER RAST5, 4-POLIG 250V/4KV/3; 2,5MM ²	1 St.			
18	30002002	Macromodul Stecker 5-polig 10A; 2,5MM ²	1 St.			
20	30012669	Kit Klemmleiste	2 St.			
20.1	2101303	SECHSKANTMUTTER M5	1 St.			
20.2	2202313	SCHEIBE D5,3 X D12 X 0,8	1 St.			
20.3	2303302	FEDERRING B5	1 St.			
20.4	3109095	KLEMMBÜGEL 3,2 X 14 X 19,8	1 St.			
21	3111113	Sicherungsautomat 1-POLIG, 40A	3 St.			
22	3111150	Sicherungsautomat 1-POLIG; 50A-B	3 St.			
23	30011415	Sicherungsautomat 1-POLIG; 63A-B	3 St.			
24	3109222	TWIN-KLEMME UK 10 TWIN	1 St.			380V - 415V3N~,50+60Hz
25	3109223	TWIN-KLEMME UK 10 TWIN BU	1 St.			200V3~,50+60Hz; 230V3~,50+60Hz
26	30011773	Funkentstörfilter D35 X H48MM	1 St.			
27	30014778	P.C.B. Power Unit, UF & CTR	1 St.			Alternativ kann bis Serialnr. 1263027 Power Unit 30008915 eingebaut werden
27.1	30008677	Feinsicherung, träge 250V; 2,5A; 5 X 20	1 St.			
27.2	30001592	Feste Brücke, 2-fach	1 St.			
28	30014778	P.C.B. Power Unit, UF & CTR	1 St.			Alternativ kann bis Serialnr. 1263027 Power Unit 30008915 eingebaut werden
28.1	30008677	Feinsicherung, träge 250V; 2,5A; 5 X 20	1 St.			
28.2	30001592	Feste Brücke, 2-fach	1 St.			
29	30008914	P.C.B. Control Unit UF	1 St.			
30	2101310	Sperrzahnmutter M5	4 St.			
31	65006388	Buskabel	1 St.			
32	61009015	Buskabel 0,38 QMM; 770MM	1 St.			
33	61007403	Drahtsatz Power Unit 2	1 St.			Zusatzausstattung
34	65006389	Buskabel	1 St.			
35	30000548	Macromodul Stecker Rast5, 5-polig	1 St.			

Kaltwasservorspülung (Option)



65007189-00

Kaltwasservorspülung (Option)

Pos.	Teile-Nr.	Benennung; Abmessung	Menge; ME	bis Serie	ab Serie	Bemerkung
1	60003846	KIT RÜCKFLUSSVERHINDERER	1 St.			
1.1	3503029	RUNDKAPPE D11 X 20	1 St.			
1.2	3120015	KABELBINDER 200 X 4,7	1 St.			
1.3	30000711	SCHLAUCHSCHELLE D12-22 X 9	2 St.			
1.4	30014175	O-Ring 24 X 3,0	1 St.			
2	4002035	Industrieschlauch DN13 X 3,5	49,5 cm			
3	30000711	SCHLAUCHSCHELLE D12-22 X 9	1 St.			
4	3501193	RÜCKSAUGVERHINDERER OBEN PN6 60° C	3 St.			
5	65006701	Formschlauch DN13 X 3,5; 734	2 St.			
6	4002035	Industrieschlauch DN13 X 3,5	30 cm			
7	2802355	DRAHTSCHLAUCHKLEMME D21,2 X 2	1 St.			
8	2906509	SCHLAUCHSTUTZEN GERADE D13 X D13	1 St.			
9	80004911	Schmutzfänger D58,8 X 61	1 St.			
10	30015230	T-Stück DN17 G3/4"IG; 2X G3/4"AG	1 St.			
11	4002060	Zulaufschlauch DN13 X 3,5; 2500	1 St.			
12	30011585	Linsenschraube M4 X 8	1 St.			
13	3106187	MAGNETVENTIL OHNE MENGENREGLER 220-240V/50-60HZ	1 St.			
13.1	3106186	SIEB MAGNETVENTIL	1 St.			
14	30008321	Kit Magnetventil ohne Mengenregler 200-240V/50-60HZ/+10%	1 St.			Japan; Australien
14.1	3106118	Schmutzsieb	1 St.			
14.2	3106153	SPULE 200-240V/50-60HZ/+10%	1 St.			
15	4002035	Industrieschlauch DN13 X 3,5	226 cm			
16	83001022	Dichtung D16 X D24 X 3,0	1 St.			



8 (800) 500-34-47
www.platonservice.com



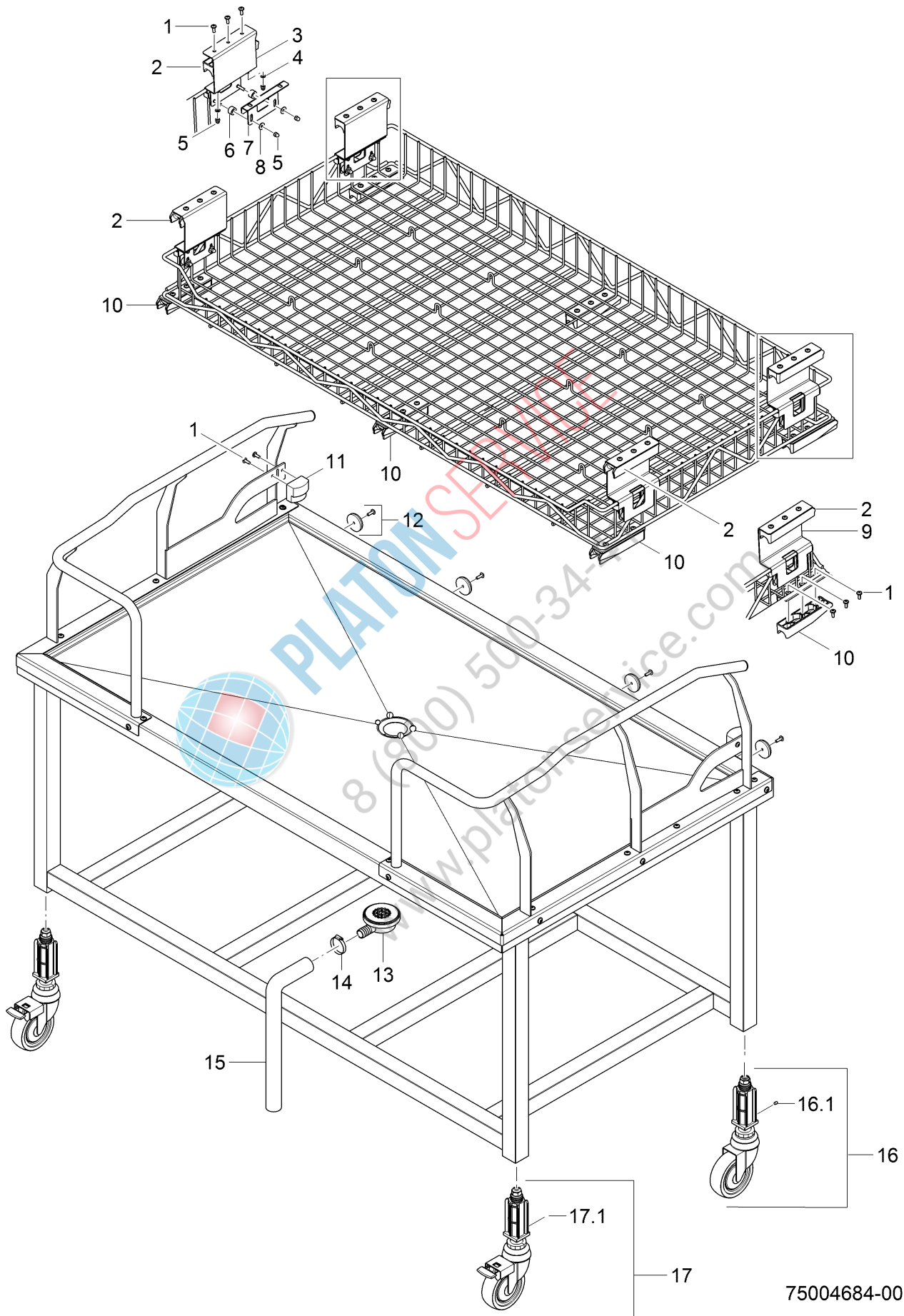
Zubehör

Pos.	Teile-Nr.	Benennung; Abmessung	Menge; ME	bis Serie	ab Serie	Bemerkung
1	30011226	Kit Einbau Krustenkracher UF-XL 230V/50HZ; 166ML/MIN	1 St.			
2	30011230	Kit Einbau Krustenkracher UF-XL 180-260V/60HZ; 166ML/MIN	1 St.			
3	30011224	Kit Entschaeumerdosierung	1 St.			
4	30011223	Kit Einbau Kaltwasservorspülung (UF-XL)	1 St.			
5	30011220	Kit Warmwasserbefuellung (Rueckflussverhinderer)	1 St.			bis Softwareversion V.29
6	30011221	Kit Warmwasserbefuellung (Air Gap)	1 St.			bis Softwareversion V.29
7	30013707	Kit Erstbefüllung Tank warm UF-XL	1 St.			ab Softwareversion V.30
8	30011461	Kit Einbau Displayschutz	1 St.			
9	80004006	Kit Fusserhöhung auf 900 mm	1 St.			enthält 4 Verlängerungen
10	30011219	Kit Zwischenboden	1 St.			
11	30011217	Kit Tortenringhalter	1 St.			
12	80004951	Kit Abstandshalter Korb UF	1 St.			
20	75004684	Korbwagen UF-XL	1 St.			mit Doppelklick weiter zu den Ersatzteilen
30	89014257	CD-ROM Dateneuebertragung auf PC	1 St.			



PLATON SERVICE
 8 (800) 500-34-47
www.platonservice.com

Korbwagen UF-XL



75004684-00

Korbwagen UF-XL

Pos.	Teile-Nr.	Benennung; Abmessung	Menge; ME	bis Serie	ab Serie	Bemerkung
1	30000683	PT-Schraube mit Bund KB 50 X 14	34 St.			
2	65006236	Kufe	4 St.			
3	75004694	Kufenwinkel, links	2 St.			
4	2201300	Scheibe D5,3 X D10 X 1,0	8 St.			
5	2110308	HUTMUTTER SELBSTSICHERND M5	16 St.			
6	71001569	DISTANZBUCHSE D8,5 X D16 X 10	8 St.			
7	75004709	Spannplatte 2,0 X 74,79 X 125	4 St.			
8	2205301	SCHEIBE D5,3 X D15 X 1,2	8 St.			
9	75004707	Kufenwinkel, rechts	2 St.			
10	75004755	Kufe	6 St.			
11	75004701	Gleitstück	2 St.			
12	30011901	Kit Anschlag Korbwagen UF	1 St.			
13	2904281	ABLAUFVENTIL 2 3/4" X 1"(2,5CM)	1 St.			
14	30002612	Schlauchschelle 25 - 40MM / 12MM	1 St.			
15	65004182	SCHLAUCHKRÜMMER DN25 X 4,0	1 St.			
16	75004730	Lenkrolle ohne Feststeller	2 St.			
16.1	30008762	Gewindestift M5 X 8	1 St.			
17	75004731	Lenkrolle mit Feststeller	2 St.			
17.1	30008762	Gewindestift M5 X 8	1 St.			



PLATON SERVICE

8 (800) 500-34-41

www.platonservice.com



PLATON SERVICE

8 (800) 500-34-41

www.platonservice.com

Winterhalter Gastronom GmbH
Gewerbliche Spülsysteme

Winterhalterstraße 2–12
88074 Meckenbeuren
Deutschland
Telefon +49 (0) 75 42/4 02-0

www.winterhalter.de
info@winterhalter.de

Winterhalter Gastronom GmbH
Commercial Dishwashing Systems

Winterhalterstrasse 2–12
88074 Meckenbeuren
Germany
Telephone +49 (0) 75 42/4 02-0

www.winterhalter.com
info@winterhalter.com